

# 特定施設設置届出書等の記載要領

特定施設設置届出 特定施設使用届出 特定施設の構造等変更届出	} →	P. 2～10
除害施設設置（改築・増築）届	→	P. 6～10



札幌市建設局下水道施設部

記載例

別紙(1)  
(特定施設用)

特 定 施 設 の 構 造

(1) 特 定 施 設 の 構 造	ア. 種 類	10の口 洗浄施設	71の2 1. 洗浄施設	
	イ. 名 称	洗びん機	固定式流し台(1)	固定式流し台(2)
	ウ. 型 式	ノンブラシ式〇〇製		
	エ. 台 数	1 台	5 台	1 台
	オ. 構 造	鋼 鉄 製	木製ステンレス張	木製鉛張
	カ. 主 要 寸 法	縦 横 深さ 〇m×〇m×〇m	縦 横 深さ 〇m×〇m×〇m	縦 横 深さ 〇m×〇m×〇m
	キ. 能 力	1.8Lびん 3,000本/時間		
	ク. 連主要機械又は 主要装置の配置	別添図(1)のとおり		
(2)工事着手予定年月日等	工事着手予定年月日 年 月 日	完成予定年月日 年 月 日	使用開始予定年月日 年 月 日	
(3) その他参考となるべき 事 項				

## 記載要領

### 1. 特定施設の構造

#### (1) 特定施設の構造

- ア. 種類：水質汚濁防止法施行令別表第1に掲げる号、番号および種類を記載してください。
- イ. 名称：特定施設の名称を記載してください。
- ウ. 型式：特定施設の型式を記載してください。
- エ. 台数：特定施設の台数を記載してください。
- オ. 構造：その施設がコンクリート製かあるいは鉄製か等を記載してください。
- カ. 主要寸法：施設の縦、横、深さ（高さ）等について記載してください。
- キ. 能力：その施設の時間当たり、または1日当たりの原料の処理能力を、重量あるいは数等により記載してください。

#### ク. 特定施設及び関連主要機械又は主要装置の配置

工場全体の配置図（平面図）を添付し、その中に特定施設および関連主要機械又は主要装置について設置場所を明示してください。（図面作成例(1)参照）なお、この図面は後の「特定施設の設置場所」および「污水处理施設の設置場所」と併用して差しつかえありません。

#### (2) 工事着手予定年月日等

特定施設を設置するにあたっての工事の着手、完成および使用開始についてそれぞれの予定年月日を記載してください。

#### (3) その他参考となるべき事項

特定施設の構造について、その他参考になるような事項がありましたら、記載してください。

## 記載例

### 別紙(2) 特定施設の使用方法 (特定施設用)

(1) 特定施設の設置場所		別添図(1)のとおり											
(2) 特定施設を含む操業系統		別添図(3)のとおり											
(3) 特定施設の使用方法	ア. 施設の名称	洗びん機			固定式流し台(1)				固定式流し台(2)				
	イ. 使用期間	1月～9月 (9か月)			1月～12月 (12か月)				1月～12月 (12か月)				
	ウ. 1日当りの使用時間	10時～12時 13時～16時 (5時間)			9～17時 (8時間)				9時～17時 (8時間)				
	エ. 季節変動のある場合はその概要	10月～12月休止			1月～3月は少ない				同 左				
(4) 特 お 定 い 施 設 の 用 作 す る 工 原 程 材 に 料	ア. 種 類	1. 8L回収びん			各種ガラス器具				同 左				
	イ. 使用 方法	苛性ソーダによる洗 浄 5 kg/日			中性洗剤による洗浄				水洗浄				
	ウ. 1日当りの使用量	15,000本/日											
(5) 排 水 の 量 及 び 水 質	ア. 排 水 量		平均 最大 20m <sup>3</sup> /日 35m <sup>3</sup> /日			平均 最大 100 L/日 300 L/日				平均 最大 50 L/日 200 L/日			
	イ 排 水 の 水 質	項 目	pH	SS	BOD	pH	Cd	Cr	CN	pH	Pb	Cd	Zn
		水質	平均	9.5	600	450	9-10	0.05	2	0.5	7-8	0.5	0.05
		最大	11.0	1300	650	12	0.2	4	5	9.5	1.5	2	10
(6) 事 項		その他参考となるべき			試験室で使用する薬品名 および量については別添 のとおり								

## 記載要領

### 2. 特定施設の使用の方法

#### (1) 特定施設の設置場所

工場全体の配置図（平面図）に特定施設の設置場所を明示してください。（図面作成例(1)参照）

また、工場付近見取図を添付してください。（図面作成例(2)参照）

#### (2) 特定施設を含む操業系統

工場の生産工程を原料から仕上げ出荷まで特定施設を含めて記載してください。（図面作成例(3)参照）

#### (3) 特定施設の使用の方法

ア．施設の名称：特定施設の種類の名称を記載してください。

イ．使用期間：特定施設の年間の使用期間を記載してください。

ウ．1日当たりの使用時間：日によって変動のある場合は、平均使用時間を記載してください。また、断続的に使用する場合は、その時間間隔を記載してください。

エ．季節的に変動のある場合は、その内容を記載してください。

#### (4) 特定施設の作業工程において使用する原材料

ア．特定施設を含む作業工程において使用する原材料（消耗資材を含む）の種類を記載してください。

イ．使用方法については、特定施設ごとに原材料の使用状態を記載してください。

ウ．1日当たりの使用量は、1日平均を記載してください。

#### (5) 排水の量及び水質

ア．排水量は1日の平均排水量と、変動がある場合は最大量も記載してください。

イ．「下水道に排除する水質基準」に掲げられている項目で、当該排水に含まれているものの水質について、平均及び最大の値を記載してください。

(6) 特定施設の使用の方法について、その他参考となるような事項がありましたら記載してください。

記載例

別紙(3)

汚水の処理の方法

(特定施設用)

(1) 汚水処理施設の設置場所		別添図(1)のとおり										
(2) 工事の着手予定年月日等		工事着手予定年月日			完成予定年月日			使用開始予定年月日				
(3) 汚水処理施設の内容	ア. 種類	凝集加圧浮上処理施設										
	イ. 型式	原水槽			浮上槽			薬品貯留槽				
	ウ. 構造	鋼鉄製			鋼鉄製			ステンレス製				
	エ. 主要寸法	縦横深さ ○m×○m×○m=○m <sup>3</sup>			縦横深さ ○m×○m×○m=○m <sup>3</sup>			縦横深さ ○×○×○=○L				
	オ. 能力	10m <sup>3</sup> /時間			10m <sup>3</sup> /時間			○L 10日分				
	カ. 処理方法				加圧による浮上分離法							
(4) 汚水の処理の系統		別添図(4)のとおり										
(5) 汚水の集水、導水方法		自然流入			ポンプ			運搬				
(6) 汚施用 水設の 処の方 理使法	ア. 使用期間	1~12月			同左			同左				
	イ. 1日当りの使用時間	9~18時			同左			同左				
	ウ. 既設変動のある 場合はその概要	なし			なし			なし				
(7) 汚りに 反に消 水お 応供 耗 処い のす 資 理て 用る 材	ア. 種類							硫酸バンド				
	イ. 用途別							凝集剤				
	ウ. 1日当りの使用量							1%溶液 20L				
(8) 排水の 量及 び水 質	ア. 排水量	平均	50m <sup>3</sup> /日			50m <sup>3</sup> /日						
		最大	80m <sup>3</sup> /日			80m <sup>3</sup> /日						
	イ. 排水の水質	処理前	項目	pH	BOD	SS	nHex	pH	BOD	SS	nHex	
			平均	7.0	1500	100	100					
		最大	7.5	2000	1500	150						
		処理後	平均					7.0	300	300	20	
最大						7.0	400	400	25			
(9) 汚理て 残水に 生さ のよ ず 処 る	ア. 種類				フロス							
	イ. 月間生成量				10m <sup>3</sup> /月 (含水率95%)							
	ウ. 処理の方法				脱水機で処理							
(10) 公共下水道へ排除する方法		排出口の位置別添図(1)のとおり 排出口の数2か所 排出先公共下水道										
(11) その他参考となるべき事項		汚水処理施設管理担当者 ○○○○										

## 記載要領

### 3. 汚水の処理の方法

#### (1) 汚水処理施設の設置場所

工場全体の配置図（平面図）に汚水処理施設の設置場所を明示してください。

（図面作成例(1)参照）

#### (2) 工事の着手予定年月日等

汚水処理施設についての工事着手および完成並びに使用開始の予定年月日を記載してください。

#### (3) 汚水処理施設の内容

ア. 種類：活性汚泥処理施設、浮上分離施設等のように記載してください。

イ. 型式：処理施設を具体的に表す名称・型式等を記載してください。

ウ. 構造：コンクリート、鋼製等を記載してください。

エ. 主要寸法：施設の縦、横、深さ、容量等について記載してください。

オ. 能力：その施設の時間当たり、又は、1日当たりの能力を記載してください。

カ. 処理方式：自然沈殿法あるいは活性汚泥法のように記載してください。

#### (4) 汚水の処理工程図を記載し、添付してください。（図面作成例(4)参照）

#### (5) 開渠・ポンプ等による汚水の集水・導水の方法を記載してください。

#### (6) 汚水処理施設の使用の方法

ア. 汚水処理施設の年間の使用期間を記載してください。

イ. 1日当たりの使用時間は、日によって変動のある場合は、平均使用時間を記載してください。

また、断続的に使用する場合には、その時間間隔を記載してください。

ウ. 季節的に変動のある場合には、その内容を記載してください。

#### (7) 汚水処理施設において中和、凝集、その他の反応の用に供する ア. 消耗資材、イ. 用途別、ウ.

1日当たりの使用量を記載してください。

#### (8) 排水の量及び水質

ア. 排水量は1日の平均と、変動のある場合は最大量も記載してください。

イ. 「下水道に排除する水質基準」に掲げられている項目で、当該下水に含まれているものの水質について、処理前及び処理後の、平均及び最大の値を記載してください。

#### (9) 汚水の処理によって生ずる残さ

ア. スカム、脱水汚泥等と記載してください。

イ. 月間生成量を記載してください。

ウ. 処理方法については、処分方法まで具体的に記載してください。

#### (10) 公共下水道へ排除する排出口の数および排出先を記載したうえ、別添図に排出口の位置を明示し

てください。（図面作成例(1)参照）

#### (11) その他参考となるべき事項

ア. 汚水処理施設の管理担当者を記載してください。

イ. 汚水処理施設の設計図、設計計算書等を添付し、その他参考となるような事項がありましたら記載してください。

## 記載例

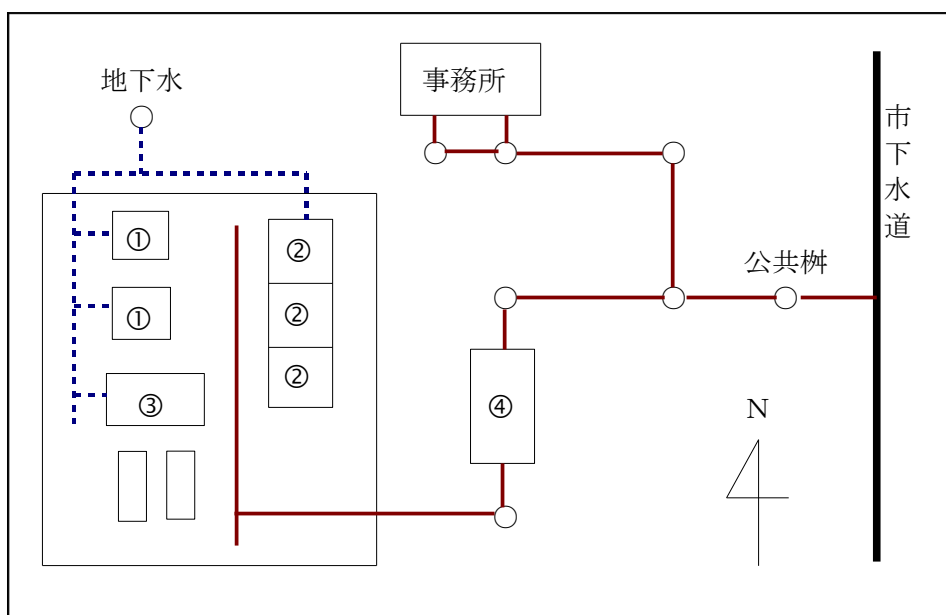
別紙(4)  
(特定施設用)

## 下水の量及び水質

(1) 排出口	総合排出口				
(2) 排出量	平均	50 m <sup>3</sup> /日			
	最大	70 m <sup>3</sup> /日			
(3) 排水の水質	項目	平均	最大	平均	最大
	pH	7.5	7.5		
	BOD	100 mg/L	180 mg/L		
	SS	150 mg/L	250 mg/L		
(4) そ の き 他 事 項 考 え と な る	ア. 作業日数	25日 (休業日 日曜・祭日)			
	イ. 作業時間	8:30 ~ 17:00			
	ウ. 排水時間	9:00 ~ 16:30			
	エ. 水源	水道水・地下水・その他( )			
	オ. その他				

## 図面作成例(1)

- ・ 特定施設及び関連主要機械または主要装置の配置図 (工場全体平面図を含む)
- ・ 特定施設の設置場所
- ・ 污水处理施設の設置場所
- ・ 排出口の位置
- ・ 用水及び排水の系統 ( - - - 用水 (青色)、 — 排水 (赤色) )



(主要機械又は主要装置) 特定施設	原料処理施設
	① 解凍施設 湯煮施設 ② 湯煮釜
	③ 冷却施設
	④ 污水处理施設



## 記載要領

### 4. 下水の量及び水質

(1) 排出口

工場全体の排出口を記載してください。

(2) 排水量

1日の平均と、変動がある場合は最大値も記載してください。

(3) 排水の水質

「下水道に排除する水質基準」に掲げられている項目で、当該下水に含まれているものの水質について、平均及び最大の値を記載してください。

(4) その他参考となるべき事項

ア. 操業日数：1か月のうち通常の操業をする日数及び、休業日を記載してください。

イ. 操業時間：1日の通常の操業時間を記載してください。

ウ. 排水時間：1日の通常の排水時間を記載してください。

エ. 水源：該当するものを○で囲んでください。その他の場合には（ ）内に記載してください。

オ. その他参考となるような事項がありましたら記載してください。

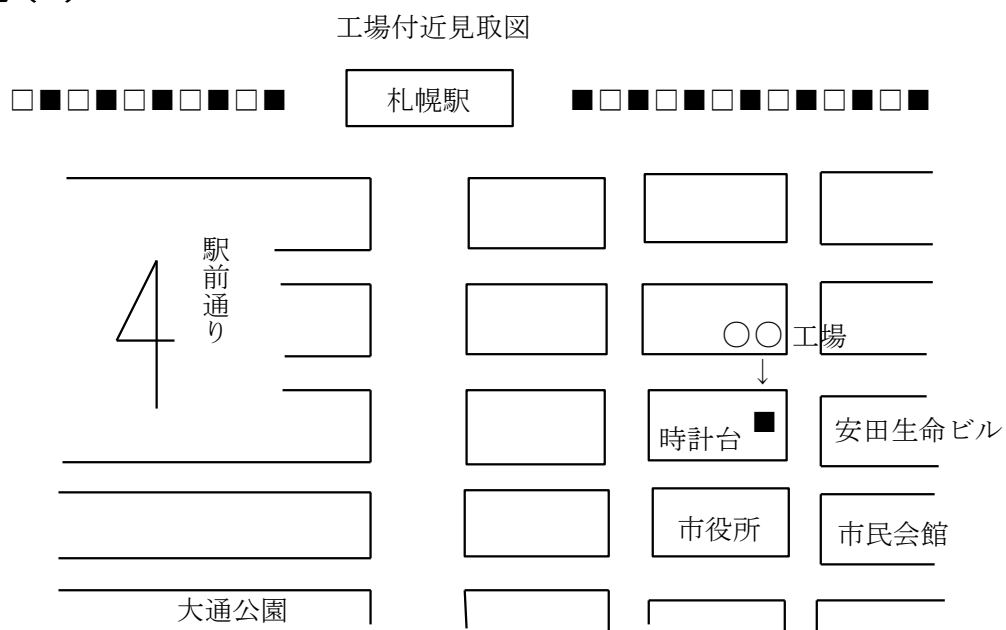
※ なお、濃厚廃液を別途回収処理している場合は、その種類、量、処分先について記載してください。

### 5. 用水及び排水の系統

(1) 工場全体の配置図（平面図）に、用水については青、排水については赤で系統を明示してください。（図面作成例(1)参照）

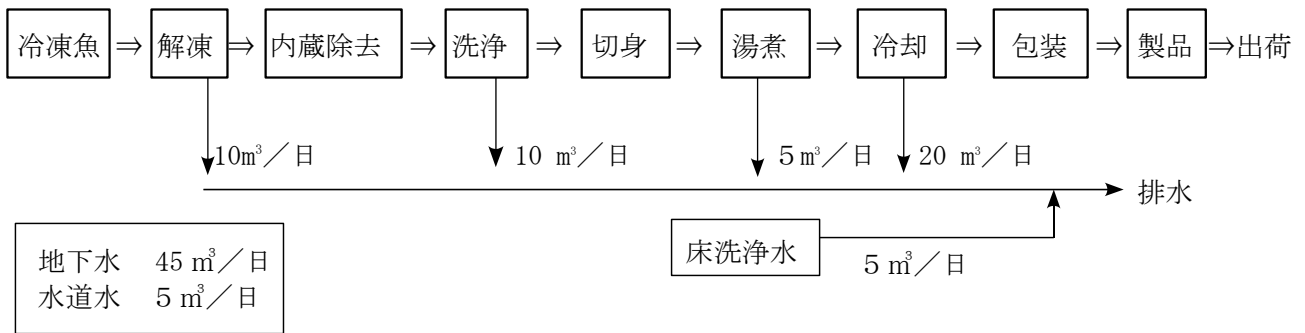
(2) 用途別用水使用量についても記載してください。（図面作成例(3)参照）

### 図面作成例(2)



### 図面作成例(3)

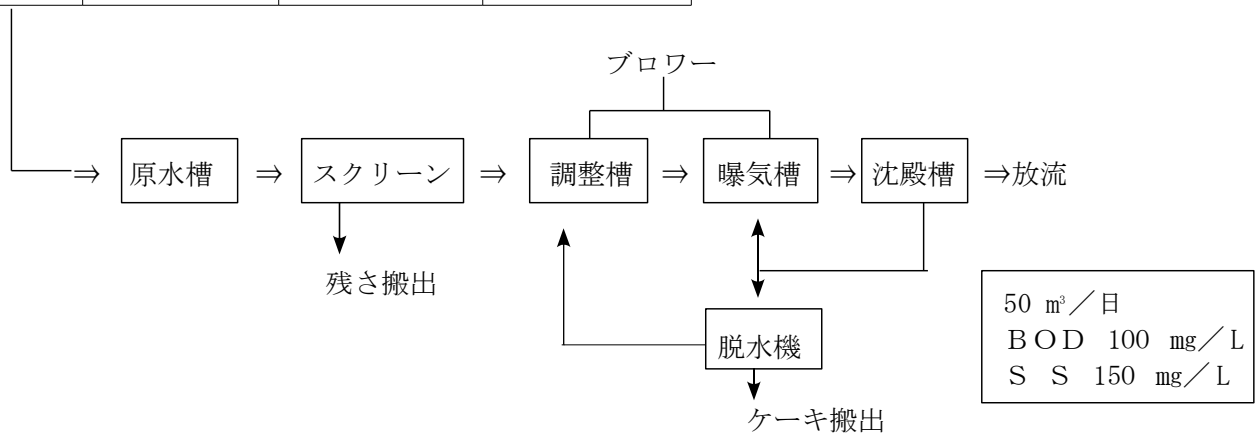
- ・特定施設を含む操業系統図
- ・用途別用水量



### 図面作成例(4)

汚水の処理の系統

種類	量 (m³/日)	BOD(mg/L)	SS (mg/L)
解凍水	10 m³	2,000	800
洗浄水	10 m³	1,000	1,000
湯煮水	5 m³	10,000	3,000
冷却水	20 m³	10	10
床先浄水	5 m³	600	300
計	50 m³	1,660	690



事業場排水の水質規制・届け出に関するお問い合わせは・・・

札幌市建設局下水道施設部 排水指導課 水質指導係

〒062-8570 札幌市豊平区豊平6条3丁目 札幌市下水道庁舎 2階

TEL 011-818-3422

FAX 011-812-5216